



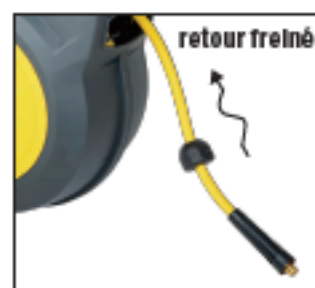
ENROULEUR AIR POLYPROPYLENE

Référence 89121

Cet enrouleur air polypropylène est équipé d'un flexible hybride de 15 m et possède un guide automatique pour un ré-enroulement du flexible freiné.



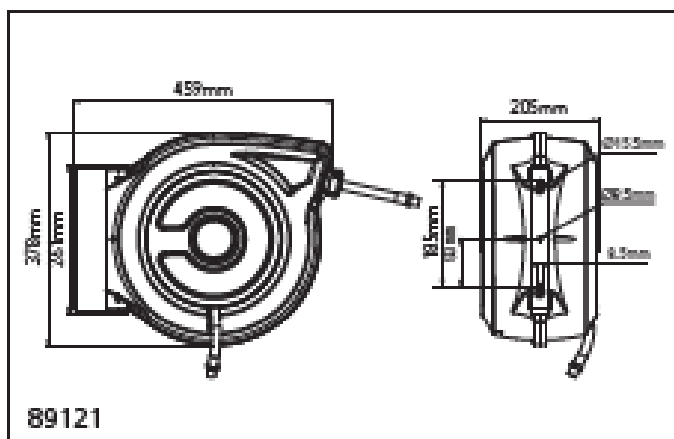
Système de Guide automatique
Rembobinage automatique du tuyau sans superposition ni pincements



Rembobinage automatique du tuyau à vitesse constante et sécurisée



Arrêt à la longueur désirée
Système auto-stop



89121

89121 — Enrouleur AIR

CARACTÉRISTIQUES	DESCRIPTION
Flexible	Polymère hybride – 15 m
Diamètre flexible	3/8" – 9.5 mm
Flexible de liaison	0.9 m
Pression de travail	20 bar
Entrée / Sortie	3/8"
Support	Orientable

Poids : 9,5 kg

Différenciez-vous, offrez vous la qualité

www.luro.fr

