



ENROULEUR ACIER AIR

Référence 84100

Les enrouleurs air ACIER industriels à tambour ouvert sont équipés de flexibles en caoutchouc NBR. Ils peuvent être fixés au mur ou au sol. Le double bras est ajustable en 2 positions. Le carter acier thermo-laqué est renforcé pour une meilleure longévité.

Le support orientable 110° est optionnel (réf : 84800).

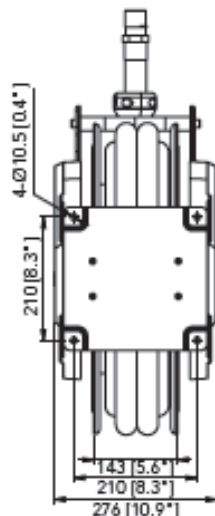
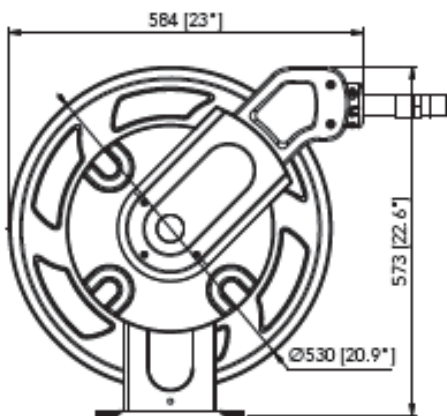


84100 — Enrouleur AIR

CARACTÉRISTIQUES	DESCRIPTION
Flexible	Caoutchouc – 25 m
Diamètre flexible	1/2"
Flexible de liaison	1.2 m
Pression de travail	20 bar
Entrée / Sortie	1/2"



84800



84000 — Enrouleur AIR – NU

Capacité maxi : 25 m en 3/8" – référence 84105
 12 m en 3/4" – référence 84106
 8 m en 1" – référence 84107

Dimension : 65 x 31 x 66 cm - Poids : 40 kg

Différenciez-vous, offrez vous la qualité

www.luro.fr

